

Spindelhubgetriebe M/J-Serie

Screw Jacks M/J-Series

Die NEFF-Spindelhubgetriebe in kubischer Bauform (Typen M und J) sind Hubelemente, die sich aufgrund ihrer Form und Eigenschaften seit Jahrzehnten bei den Anwendern großer Beliebtheit erfreuen. Die Gewindetribe aus eigener Herstellung gepaart mit hochqualitativen Schneckenradgetrieben ergeben Hubgetriebe mit herausragenden Eigenschaften hinsichtlich Hubkraft und Laufruhe.

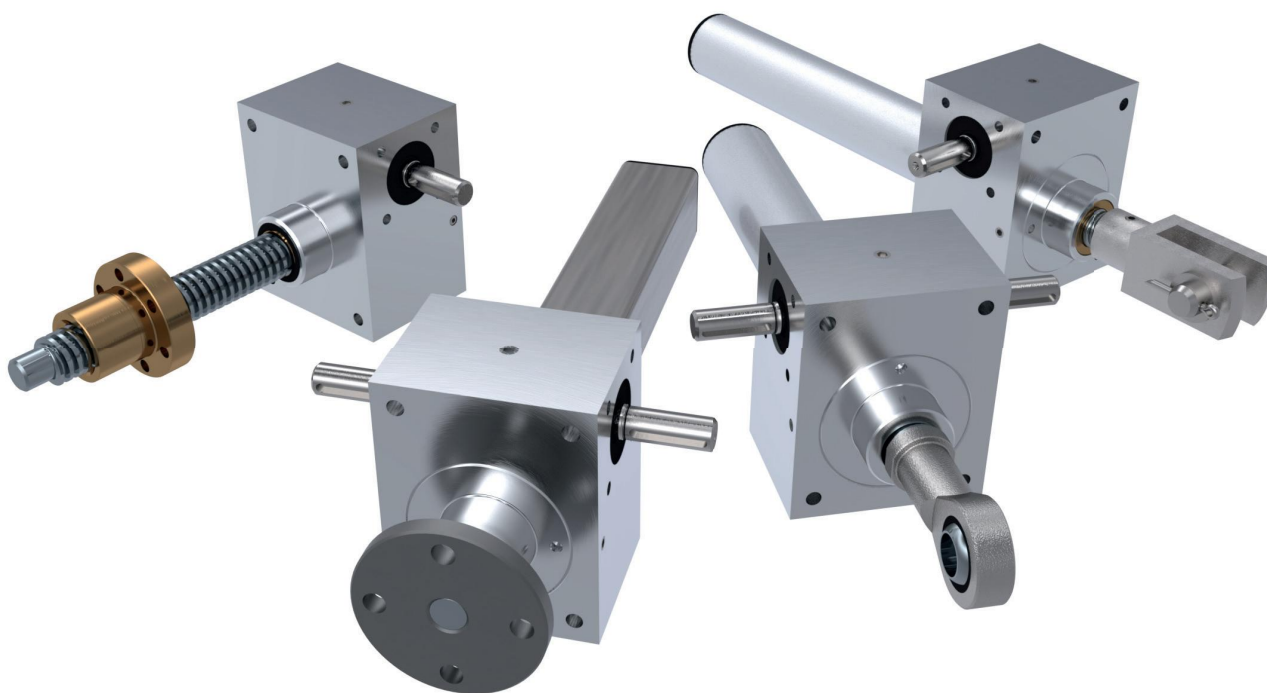
Die Hubgetriebe sind lieferbar mit Trapez- oder Kugelgewindetrieb mit Hubkräften von 150 bis 500 kN. Die kubische Bauform ermöglicht den Einsatz der Spindelhubgetriebe in allen Einbaulagen. Als N-Version mit durchlaufender Spindel oder als R-Version mit rotierender Spindel in Kombination mit einer Laufmutter sind die Spindelhubgetriebe für den jeweiligen Anwendungsfall konfektionierbar. Als weitere Ausbaustufe können die Hubelemente in der N-Version verdrehgesichert durch ein Vierkantschutzrohr oder eine V-Nut geliefert werden.

Durch das Verbinden einzelner Spindelhubgetriebe mit Gelenkwellen lassen sich auf einfache Art und Weise Hubsysteme realisieren. Mit dem reichhaltigen Zubehör können vielfältige Problemstellungen mit dem Standardprogramm gelöst werden.

The cubic NEFF screw jacks (types M and J) are lifting elements that have enjoyed great popularity among users for decades due to their shape and characteristics. The screw drives from our own production, paired with high-quality worm gearboxes, result in screw jacks with outstanding properties in terms of lifting power and smooth running.

The screw jacks are available with a trapezoidal or ball screw drive with lifting forces from 150 to 500 kN. The cubic design allows the use of the screw jacks in all mounting positions. In the N-version with non-rotating spindle or in the R-version with rotating spindle in combination with a travelling nut, the screw jacks can be customised for their application. As a further configuration, the lifting elements in the N-version can be supplied with an anti-turn safeguard by means of a square protective tube or a V-groove.

By connecting individual screw jacks with drive shafts, lifting systems can be realized in a simple way. With our wide range of accessories, many solutions can be offered using the standard programme.



Hubgeschwindigkeit **Lifting speed**

Übersetzung H (hohe Verfahrensgeschwindigkeit)

Transmission ratio H (high speed)

Spindelhubgetriebe mit Trapezgewindespindel erreichen bei einer vollen Umdrehung der Schneckenwelle einen Hub von 1 mm. Die lineare Geschwindigkeit beträgt dementsprechend 1500 mm/min bei 1500 1/min. Spindelhubgetriebe mit Kugelgewindespindel erreichen je nach Baugröße und Steigung bis zu 6000 mm/min.

Screw jacks with trapezoidal screws produce a stroke of 1 mm for each full revolution of the worm shaft. Accordingly, the linear speed is 1500 mm per min at 1500 rpm. Worm gear screw jacks with a ball screw achieve 6000 mm/min depending on size and pitch.

Übersetzung L (niedrige Verfahrensgeschwindigkeit)

Transmission ratio L (low speed)

Spindelhubgetriebe mit Trapezgewindespindel erreichen bei einer vollen Umdrehung der Schneckenwelle einen Hub von 0,25 mm. Die lineare Geschwindigkeit beträgt dementsprechend 375 mm/min bei 1500 1/min. Bitte beachten Sie, dass die Verfahrensgeschwindigkeit durch Spindeln mit höherer Gewindesteigung oder mehreren Gängen erhöht werden kann.

Die maximale Antriebsdrehzahl der Hubgetriebe von 1 500 1/min darf nicht überschritten werden. Der höhere Wirkungsgrad des Kugelgewindeantriebs ermöglicht längere Einschaltzeiten.

Screw jacks with trapezoidal screws produce a stroke of 0.25 mm for each full revolution of the worm shaft. Accordingly, the linear speed is 375 mm per min at 1500 rpm.

Please note that higher speeds of travel can be achieved by using spindles with larger pitches or multi-start threads.

The screw jack's maximum drive speed of 3000 rpm must not be exceeded. The higher efficiency of the ball screw drive also makes possible a longer duty cycle.

Spindelhubgetriebe mit Kugelgewindespindel

Screw Jacks with Ball Screw

		M0	M1	M2	M3	M4	M5	J1	J2	J3	J4	J5
Maximale Hubkraft [kN] ¹⁾ <i>max. lifting power [kN]¹⁾</i>		2,5	5	10	25	50	100	150	200	250	350	500
Durchmesser und Steigung [mm] <i>diameter and pitch [mm]</i>		14x4	18x4	20x4	30x6	40x7	55x9	60x9	70x10	80x10	100x10	120x14
Hub pro Umdrehung der Antriebswelle [mm] <i>stroke per revolution of the drive shaft [mm]</i>	Übers. <i>transmission ratio H²⁾</i>	1	1	1	1	1	1	1	1	1	1	1
	Übers. trans- <i>mission ratio L²⁾</i>	0,25	0,25	0,25	0,25	0,25	0,25	0,25	0,25	0,25	0,25	0,25
Übersetzung <i>transmission ratio</i>	Übers. <i>transmission ratio H²⁾</i>	4:1	4:1	4:1	6:1	7:1	9:1	9:1	10:1	10:1	10:1	14:1
	Übers. trans- <i>mission ratio L²⁾</i>	16:1	16:1	16:1	24:1	28:1	36:1	36:1	40:1	40:1	40:1	56:1
Gesamtwirkungsgrad [%] ³⁾ <i>efficiency [%]³⁾</i> <small>mit Spindel <i>with spindle</i></small>	Übers. <i>transmission ratio H²⁾</i>	35	31	29	29	26	24	23	22	20	19	19
	Übers. trans- <i>mission ratio L²⁾</i>	27	25	23	23	21	19	18	17	15	15	15
Leerlaufmoment [Nm] <i>idling torque [Nm]</i>	Übers. <i>transmission ratio H²⁾</i>	0,02	0,04	0,11	0,15	0,35	0,84	0,88	1,28	1,32	1,62	1,98
	Übers. trans- <i>mission ratio L²⁾</i>	0,016	0,03	0,10	0,12	0,25	0,51	0,57	0,92	0,97	1,10	1,42
max. zulässige Radialkraft F_{rmax} [Nm] <i>max. permissible radial force F_{rmax} [Nm]</i>		0,07	0,1	0,2	0,3	0,5	0,8	0,8	1,3	1,3	2,1	3,1
max. Antriebsdrehmoment M_{tmax} [Nm] <i>max. drive torque M_{tmax} [Nm]</i>		1,5	3,4	7,1	18	38	93	148	178	240	340	570
Gewicht [kg] (ohne Hub) <i>weight [kg] (without stroke)</i>		0,6	1,2	2,1	6	17	32	41	57	57	85	160
Gewicht [kg pro 100mm Hub] <i>weight [kg per 100mm stroke]</i>		0,1	0,26	0,42	1,14	1,67	3,04	3,1	4,45	6,13	7,9	11,5
Werkstoff Gehäuse <i>housing material</i>		G-AL					GGG-40					

¹⁾ abhängig von Hubgeschwindigkeit, Einschaltdauer, etc. *depending on lifting speed, duty cycle etc.*

²⁾ H = hohe Verfahrensgeschwindigkeit *H = high travel speed*

L = niedrige Verfahrensgeschwindigkeit *L = low travel speed*

³⁾ Bei den angegebenen Wirkungsgraden handelt es sich um Mittelwerte. *The specified efficiencies are average values.*

Allgemeine technische Daten M/J-Serie

General technical data M/J-Series

Spindelhubgetriebe mit Trapezgewindespindel

Screw jacks with Trapezoidal Screw

Mögliche Spindelkombinationen Trapezgewinde	<i>possible spindle combinations for trapezoidal screws</i>										
	M0	M1	M2	M3	M4	M5	J1	J2	J3	J4	J5
14x4	•										
16x2	•										
16x4	•										
16x8	•										
18x4		•									
18x8		•									
20x4			•								
20x8			•								
22x5			•								
22x24			•								
24x5			•								
24x10			•								
30x6				•							
30x12				•							
36x2				•							
36x6				•							
36x12				•							
40x7					•						
40x14					•						
44x7					•						
55x9						•					
55x18						•					
60x9						•	•				
60x18						•	•				
70x10								•			
80x10									•		
100x10										•	
120x10										•	
120x14											•
130x14											•



Spindelhubgetriebe mit Kugelgewindespindel *Screw Jacks with Ball Screw*

	M0	M1	M2	M3	M4		M5	J3	
Max. Hubkraft [kN] ¹⁾ <i>max. stroke power [kN]¹⁾</i>	2	5	10	12,5	22	42	65	78	
Durchmesser und Steigung [mm] <i>diameter and pitch [mm]</i>	1205	1605	2005	2505	4005	4010	5010	8010	
Hub pro Umdrehung der Antriebswelle [mm] <i>stroke per revolution of the drive shaft [mm]</i>	Übers. transmission ratio H ²⁾	1,25	1,25	1,25	0,83	0,71	1,43	1,1	1
	Übers. transmission ratio L ²⁾	0,31	0,31	0,31	0,21	0,18	0,36	0,28	0,25
Übersetzung <i>transmission ratio</i>	Übers. transmission ratio H ²⁾	4:1	4:1	4:1	6:1	7:1		9:1	10:1
	Übers. transmission ratio L ²⁾	16:1	16:1	16:1	24:1	28:1		36:1	40:1
Gesamtwirkungsgrad [%] ³⁾ mit Spindel <i>efficiency [%]³⁾ with spindle</i>	Übers. transmission ratio H ²⁾	60	57	56	55	53	56	47	45
	Übers. transmission ratio L ²⁾	48	46	44	43	43	45	37	34
Leerlaufmoment [Nm] <i>idling torque [Nm]</i>	Übers. transmission ratio H ²⁾	0,02	0,04	0,11	0,15	0,35		0,84	1,32
	Übers. transmission ratio L ²⁾	0,016	0,03	0,10	0,12	0,25		0,51	0,97
max. zulässige Radialkraft F _{Rmax} [Nm] <i>max. permissible radial force F_{Rmax} [Nm]</i>	0,07	0,1	0,2	0,3	0,5		0,8	1,3	
max. Antriebsdrehmoment M _{Tmax} [Nm] <i>max. drive torque M_{Tmax} [Nm]</i>	1,5	3,4	7,1	18	38		93	240	
Gewicht [kg] (ohne Hub) <i>weight [kg] (without stroke)</i>	0,6	1,3	2,3	7	19		35	63	
Gewicht [kg pro 100mm Hub] <i>weight [kg per 100mm stroke]</i>	0,09	0,26	0,42	1,14	1,67		3,04	6,13	
Werkstoff Gehäuse <i>housing material</i>	G – AL				GGG – 40				

¹⁾ abhängig von Hubgeschwindigkeit, Einschaltdauer, etc. *depending on lifting speed, duty cycle etc.*

²⁾ H = hohe Verfahrensgeschwindigkeit *H = high travel speed*

L = niedrige Verfahrensgeschwindigkeit *L = low travel speed*

³⁾ Bei den angegebenen Wirkungsgraden handelt es sich um Mittelwerte. *The specified efficiencies are average values.*

Allgemeine technische Daten M/J-Serie

General technical data M/J-Series

Spindelhubgetriebe mit Kugelgewindespindel

Screw Jacks with Ball Screw

Mögliche Spindelkombinationen Kugelgewinde	possible spindle combinations for ball screws										
	M0	M1	M2	M3	M4	M5	J1	J2	J3	J4	J5
1205	•										
1605		•									
1610-EL*		•									
1610			•								
1616-EL*		•									
1640-EL*		•									
2005			•								
2020			•								
2050-EL*			•								
2050				•							
2505				•							
2510				•							
2520				•							
2525				•							
3205				•							
3210-EL*				•							
3220-EL*				•							
3240-EL*				•							
4005					•						
4010					•						
4020					•						
4040-EL*					•						
4040						•					
5010						•					
5020-EL*						•					
5050							•				
6310								•	•		
6316								•	•		

Größen auf Anfrage Sizes on request



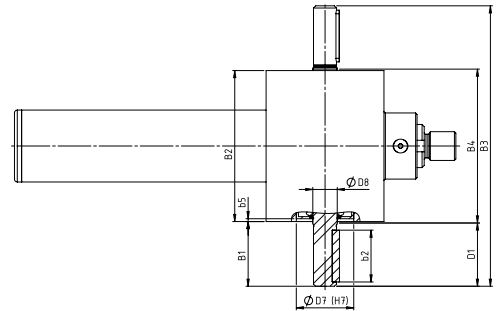
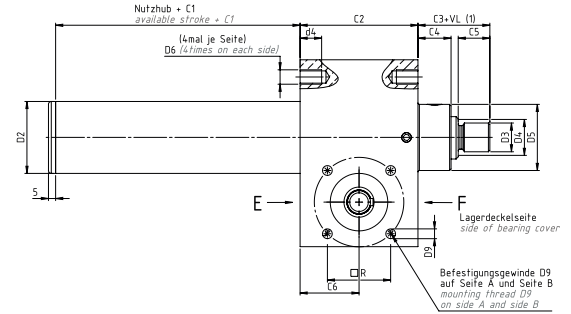
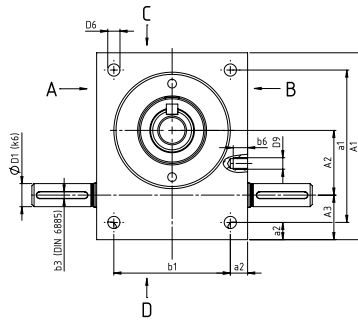
*siehe Zeichnung erhöhter Lagerdeckel (EL) see drawing of raised bearing cover (EL)

Standard

Spindelhubgetriebe M/J, Bauart VP

Screw Jacks M/J, version VP

Technische Daten/Abmessungen *Technical data/Dimensions*



Baugröße size	Abmessungen dimensions [mm]																
	A ₁	A ₂	A ₃	a ₁	a ₂	B ₁	B ₂	B ₃	B ₄	b ₁	b ₂	b ₃	b ₅	C ₁ TR ⁽²⁾	C ₁ AS ⁽³⁾	C ₂	C ₃
M0	60	20	18	48	6	21	50	92	52	38	14	3	1	20	50	50	27
M1	80	25	24	60	10	24	72	120	77	52	18	3	1	20	50	62	35
M2	100	32	28	78	11	27,5	85	140	90	63	20	5	2	30	60	75	45
M3	130	45	31	106	12	45	105	195	110	81	36	5	2	35	70	82	50
M4	180	63	39	150	15	47,5	145	240	150	115	36	6	3	40	90	117	65
M5	200	71	46	166	17	67,5	165	300	170	131	56	8	1,5	55	100	160	95
J1	210	71	49	170	20	65	195	325	200	155	56	8	6	55	100	175	95
J2	240	80	60	190	25	67,5	220	355	225	170	56	8	3	60	110	165	110
J3	240	80	60	190	25	67,5	220	355	225	170	56	8	3	60	110	165	110
J4	290	100	65	230	30	65	250	380	255	190	56	10	3	65	150	220	140
J5	360	135	75	290	35	100	300	500	305	230	90	14	3	100	145	266	200

Baugröße size	Abmessungen dimensions [mm]															
	C ₄	C ₅	C ₆	D _{1,k6}	D ₂	D ₃	d ₄	D ₄ Tr	D ₄ KGT	D ₅	D ₆	D _{7,H7}	D ₈	D ₉ xb ₆	TK □ R	
M0	12	12	25	9x20	28	M8	12	Tr14x4	1205	26	M6	22	10	(M5x6)*	24	
M1	12	19	31	10x22,5	32	M12	13	Tr18x4	1605	30	M8	32	12	M5x6	32	
M2	18	20	37,5	14x25	40	M14	15	Tr20x4	2005	38,7	M8	35	15	M6x10	35	
M3	23	22	41	16x42,5	50	M20	15	Tr30x6	2505	46	M10	40	17	M8x10	44	
M4	32	29	58,5	20x45	65	M30	16	Tr40x7	4005/4010	60	M12	52	25	M10x14	55	
M5	40	48	80	25x65	90	M36	30	Tr55x9	5010	85	M20	62	28	M12x16	70	
J1	40	48	87,5	25x62,5	95	M48x2	40	Tr60x9	—	90	M24	72	28	M12x16	70	
J2	40	58	82,5	30x65	110	M56x2	45	Tr70x10	—	105	M30	80	32	M12x18	(80)	
J3	40	58	82,5	30x65	125	M64x3	45	Tr80x10	8010	120	M30	80	32	M12x18	(80)	
J4	50	78	110	35x62,5	150	M72x3	54	Tr100x10	—	145	M36	85	40	M16x30	(80)	
J5	60	118	133	48x97,5	180	M100x3	80	Tr120x14	—	170	M42	90	50	M16x40	(115)	

* Anzentrierung für Motorglocke auf Anbauseite A und B. Gewindebohrung auf Anfrage. Hinweis: Technische Änderungen vorbehalten.
As standard, only countersink on attaching side A and B. Tapped hole for motor flange on request. Note: subject to technical changes.

⁽¹⁾ VL: Spindelverlängerung, siehe Bestellcode VL: spindle extension, see order code

⁽²⁾ Maß C₁ für Hubgetriebe mit Trapezgewindetrieb size C₁ for screw jacks with trapezoidal screw drive

⁽³⁾ Maß C₁ für Hubgewindetriebe mit Kugelgewindetrieb od. Ausdrehsicherung size C₁ for screw jacks with ball screw drive or turn-out safeguard.

Leistungstabellen

Performance tables

für Spindelhubgetriebe M/J for Screw Jacks M/J

J3 TR80x10																														
n [1/min]	Hubgeschw. lifting speed [m/min]		F=250 [kN]				F=200 [kN]				F=150 [kN]				F=100 [kN]				F=80 [kN]				F=60 [kN]				F=40 [kN]			
			10:1		40:1		10:1		40:1		10:1		40:1		10:1		40:1		10:1		40:1		10:1		40:1		10:1		40:1	
	H	L	Nm	kW	Nm	kW	Nm	kW	Nm	kW	Nm	kW	Nm	kW	Nm	kW	Nm	kW	Nm	kW	Nm	kW	Nm	kW	Nm	kW	Nm	kW	Nm	kW
1500	1,5	0,375	209,4	32,9	71,1	11,2	167,5	26,3	56,8	8,9	125,7	19,7	42,6	6,7	83,8	13,2	28,4	4,5	67	10,5	22,7	3,6	50,3	7,9	17,1	2,7	33,5	5,3	11,4	1,8
1000	1	0,25	209,4	21,9	71,1	7,4	167,5	17,5	56,8	6	125,7	13,2	42,6	4,5	83,8	8,8	28,4	3	67	7	22,7	2,4	50,3	5,3	17,1	1,8	33,5	3,5	11,4	1,2
750	0,75	0,188	209,4	16,4	71,1	5,6	167,5	13,2	56,8	4,5	125,7	9,9	42,6	3,3	83,8	6,6	28,4	2,2	67	5,3	22,7	1,8	50,3	3,9	17,1	1,3	33,5	2,6	11,4	0,9
600	0,6	0,15	209,4	13,2	71,1	4,5	167,5	10,5	56,8	3,6	125,7	7,9	42,6	2,7	83,8	5,3	28,4	1,8	67	4,2	22,7	1,4	50,3	3,2	17,1	1,1	33,5	2,1	11,4	0,7
500	0,5	0,125	209,4	11	71,1	3,7	167,5	8,8	56,8	3	125,7	6,6	42,6	2,2	83,8	4,4	28,4	1,5	67	3,5	22,7	1,2	50,3	2,6	17,1	0,9	33,5	1,8	11,4	0,6
300	0,3	0,075	209,4	6,6	71,1	2,2	167,5	5,3	56,8	1,8	125,7	3,9	42,6	1,3	83,8	2,6	28,4	0,9	67	2,1	22,7	0,7	50,3	1,6	17,1	0,5	33,5	1,1	11,4	0,4
100	0,1	0,025	209,4	2,2	71,1	0,7	167,5	1,8	56,8	0,6	125,7	1,3	42,6	0,4	83,8	0,9	28,4	0,3	67	0,7	22,7	0,2	50,3	0,5	17,1	0,2	33,5	0,4	11,4	0,1
50	0,05	0,013	209,4	1,1	71,1	0,4	167,5	0,9	56,8	0,3	125,7	0,7	42,6	0,2	83,8	0,4	28,4	0,1	67	0,4	22,7	0,1	50,3	0,3	17,1	0,1	33,5	0,2	11,4	0,1

J4 TR100x10																														
n [1/min]	Hubgeschw. lifting speed [m/min]		F=350 [kN]				F=300 [kN]				F=250 [kN]				F=200 [kN]				F=150 [kN]				F=100 [kN]				F=50 [kN]			
			10:1		40:1		10:1		40:1		10:1		40:1		10:1		40:1		10:1		40:1		10:1		40:1		10:1		40:1	
	H	L	Nm	kW	Nm	kW	Nm	kW	Nm	kW	Nm	kW	Nm	kW	Nm	kW	Nm	kW	Nm	kW	Nm	kW	Nm	kW	Nm	kW	Nm	kW	Nm	kW
1500	1,5	0,375	371,4	58,3	126,6	19,9	318,3	50	108,5	17	265,3	41,7	90,4	14,2	212,2	33,3	72,3	11,4	159,2	25	54,3	8,5	106,1	16,7	36,2	5,7	53,1	8,3	18,1	2,8
1000	1	0,25	371,4	38,9	126,6	13,3	318,3	33,3	108,5	11,4	265,3	27,8	90,4	9,5	212,2	22,2	72,3	7,6	159,2	16,7	54,3	5,7	106,1	11,1	36,2	3,8	53,1	5,6	18,1	1,9
750	0,75	0,188	371,4	29,2	126,6	9,9	318,3	25	108,5	8,5	265,3	20,8	90,4	7,1	212,2	16,7	72,3	5,7	159,2	12,5	54,3	4,3	106,1	8,3	36,2	2,8	53,1	4,2	18,1	1,4
600	0,6	0,15	371,4	23,3	126,6	8	318,3	20	108,5	6,8	265,3	16,7	90,4	5,7	212,2	13,3	72,3	4,5	159,2	10	54,3	3,4	106,1	6,7	36,2	2,3	53,1	3,3	18,1	1,1
500	0,5	0,125	371,4	19,4	126,6	6,6	318,3	16,7	108,5	5,7	265,3	13,9	90,4	4,7	212,2	11,1	72,3	3,8	159,2	8,3	54,3	2,8	106,1	5,6	36,2	1,9	53,1	2,8	18,1	0,9
300	0,3	0,075	371,4	11,7	126,6	4	318,3	10	108,5	3,4	265,3	8,3	90,4	2,8	212,2	6,7	72,3	2,3	159,2	5	54,3	1,7	106,1	3,3	36,2	1,1	53,1	1,7	18,1	0,6
100	0,1	0,025	371,4	3,9	126,6	1,3	318,3	3,3	108,5	1,1	265,3	2,8	90,4	0,9	212,2	2,2	72,3	0,8	159,2	1,7	54,3	0,6	106,1	1,1	36,2	0,4	53,1	0,6	18,1	0,2
50	0,05	0,013	371,4	1,9	126,6	0,7	318,3	1,7	108,5	0,6	265,3	1,4	90,4	0,5	212,2	1,1	72,3	0,4	159,2	0,8	54,3	0,3	106,1	0,6	36,2	0,2	53,1	0,3	18,1	0,1

J5 TR120x14																														
n [1/min]	Hubgeschw. lifting speed [m/min]		F=500 [kN]				F=400 [kN]				F=300 [kN]				F=200 [kN]				F=150 [kN]				F=100 [kN]				F=50 [kN]			
			14:1		56:1		14:1		56:1		14:1		56:1		14:1		56:1		14:1		56:1		14:1		56:1		14:1		56:1	
	H	L	Nm	kW	Nm	kW	Nm	kW	Nm	kW	Nm	kW	Nm	kW	Nm	kW	Nm	kW	Nm	kW	Nm	kW	Nm	kW	Nm	kW	Nm	kW	Nm	kW
1000	1	0,25	531	55,6	181	18,9	424	44,4	145	15,2	318	33,3	108	11,4	212	22,2	72	7,6	159	16,7	54	5,7	106	11,1	36	3,8	53	5,6	18	1,9
750	0,75	0,188	531	41,7	181	14,2	424	33,3	145	11,4	318	25	108	8,5	212	16,7	72	5,7	159	12,5	54	4,3	106	8,3	36	2,8	53	4,2	18	1,4
600	0,6	0,15	531	33,3	181	11,4	424	26,7	145	9,1	318	20	108	6,8	212	13,3	72	4,5	159	10	54	3,4	106	6,7	36	2,3	53	3,3	18	1,1
500	0,5	0,125	531	27,8	181	9,5	424	22,2	145	7,6	318	16,7	108	5,7	212	11,1	72	3,8	159	8,3	54	2,8	106	5,6	36	1,9	53	2,8	18	0,9
300	0,3	0,075	531	16,7	181	5,7	424	13,3	145	4,5	318	10	108	3,4	212	6,7	72	2,3	159	5	54	1,7	106	3,3	36	1,1	53	1,7	18	0,6
100	0,1	0,025	531	5,6	181	1,9	424	4,4	145	1,5	318	3,3	108	1,1	212	2,2	72	0,8	159	1,7	54	0,6	106	1,1	36	0,4	53	0,6	18	0,2
50	0,05	0,013	531	2,8	181	0,9	424	2,2	145	0,8	318	1,7	108	0,6	212	1,1	72	0,4	159	0,8	54	0,3	106	0,6	36	0,2	53	0,3	18	0,1

Hinweis: Werte sind gültig bei 20° Umgebungstemperatur Note: Values are valid at 20° ambient temperature

- Einschaltdauer duty cycle 10-20%
- Einschaltdauer duty cycle < 10%
- nur statisch zulässig only permissible for static load

Bestellcode M/J-Serie

Order code M/J series

1	2	3	4	5	6	7	8	9	10	11	12	13	

Nr. No.	Bezeichnung Designation	Code Code	Beschreibung Description
1	Baugröße size	M1, M2, ...	
		J1, J2, ...	
2	Bauart design	N	hebende Spindel <i>lifting screw</i>
		VP	hebende Spindel, verdrehgesichert durch Passfeder <i>lifting screw, anti-turn device by feather key</i>
		VK	hebende Spindel, verdrehgesichert durch 4-Kantschutzrohr <i>lifting screw, anti-turn device by square tube</i>
		R	drehende Spindel <i>rotating screw</i>
3	Übersetzung <i>transmission ratio</i>	4:1 / 16:1	M0, M1, M2
		6:1 / 24:1	M3
		7:1 / 28:1	M4
		9:1 / 36:1	M5 und J1
		10:1 / 40:1	J2, J3, J4
		14:1 / 56:1	J5
4	Spindelart <i>type of screw</i>	T	Trapezgewindetriebe <i>trapezoidal screw</i>
		K	Kugelgewindetrieb <i>ball screw</i>
5	Spindelabmessung <i>spindle dimension</i>		z.B. e.g. 2005=20 mm Durchmesser <i>diameter</i> , 5 mm Steigung <i>pitch</i>
6	Hub in [mm] <i>stroke in [mm]</i>		Maßangabe der Hublänge <i>specification of the stroke length</i>
7	Spindelverlängerung VL in [mm] bei Version N/VK/VP <i>screw extension VL in [mm] for N/VK/VP</i>		Spindelverlängerung VL, nutzbare Gewindelänge NL z.B. aufgrund Blockmaß Faltenbalg, Einbausituation, siehe Produktzeichnungen <i>screw extension VL, available stroke length NL e.g. due to block dimensions of the size bellows, see product drawings for mounting situation</i>
	Nutzbare Hublänge NL in [mm] bei Version R <i>available stroke length NL in [mm] for design R</i>		
8	Spindelende <i>screw end</i>	M	Metrischer Gewindezapfen (Standard Version N/VK/VP) <i>metric threaded stem (standard design V/VK/VP)</i>
		A	Ende mit Fase <i>end with chamfer</i>
		S	Sonder (entsprechend Angabe, Beschreibung oder Zeichnung) <i>custom (according to specification, description or drawing)</i>
		Z	Zentrierzapfen (Standard Version R) <i>centring pin (standard for design R)</i>
9	Anbauteile für Version N/VK/VP <i>attaching parts for designs N/VK/VP</i>	O	ohne <i>none</i>
		BP	mit Befestigungsplatte montiert <i>mounted with mounting plate</i>
		GA	mit Gelenkauge montiert <i>mounted with rod end</i>
		GK	mit Gabelkopf montiert <i>mounted with fork head</i>
		HG	mit Hochleistungsgelenkkopf montiert <i>mounted with high-performance joint head</i>
	Muttertyp für Version R <i>nut type for design R</i>	F-D	Flanschmutter nach DIN 69051 (Flansch zeigt zum Getriebe) <i>flanged nut according DIN 69051 (flange in direction of housing)</i>
		F-N	Flanschmutter nach Neff Norm (Flansch zeigt zum Getriebe) <i>flanged nut according Neff standard (flange in direction of housing)</i>
		D-F	Flanschmutter nach DIN 69051 (Flansch zeigt zum Spindelende) <i>flanged nut according DIN 69051 (flange in direction of screw end)</i>
		N-F	Flanschmutter nach Neff Norm (Flansch zeigt zum Spindelende) <i>flanged nut according Neff standard (flange in direction of screw end)</i>
		EFM-N	Trapezgewindemutter nach Neff Norm (Flansch zeigt zum Getriebe) <i>trapezoidal nut according to NEFF standard (flange in direction of housing)</i>
		N-EFM	Trapezgewindemutter nach Neff Norm (Flansch zeigt zum Spindelende) <i>trapezoidal nut according to NEFF standard (flange in direction of screw end)</i>
		SFM-N	Sicherheitsfangmutter nach Neff Norm (Flansch zeigt zum Getriebe) <i>safety nut according to NEFF standard (flange in direction of housing)</i>
		N-SFM	Sicherheitsfangmutter nach Neff Norm (Flansch zeigt zum Spindelende) <i>safety nut according to NEFF standard (flange in direction of screw end)</i>

Nr. No.	Bezeichnung Designation	Code Code	Beschreibung Description
10	Spindelabdeckung <i>screw cover</i>	0	ohne <i>none</i>
		FB	mit Faltenbalg <i>with bellows</i>
		SF	mit Spiralfederabdeckung <i>with spiral spring cover</i>
11	Ausdrehsicherung <i>turn-out safeguard</i>	0	ohne <i>none</i>
		AS	mit (bei KGT serienmäßig verbaut) <i>with (installed as standard with KGT)</i>
12	Wellenende <i>shaft end</i>	0	auf beiden Seiten A+B (Standard) <i>on both sides A+B (standard)</i>
		A	Wellenende auf Seite A <i>shaft end side A</i>
		B	Wellenende auf Seite B <i>shaft end side B</i>
13	Sonderanforderungen <i>special requirements</i>	0	ohne <i>none</i>
		1	entsprechend Angabe, Beschreibung oder Zeichnung <i>according to specifications, descriptions or drawing</i>

