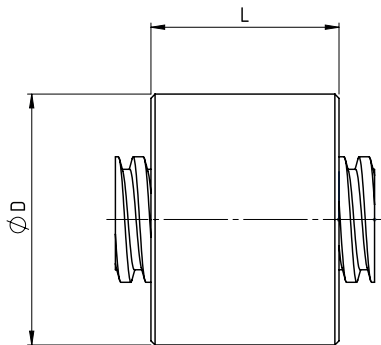


Kurze Stahlmutter, zylindrisch TGM-KSM

Short steel nut blank, cylindrical TGM-KSM

Technische Daten/Abmessungen *Technical data/dimensions*

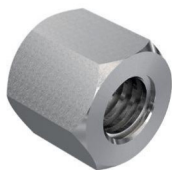
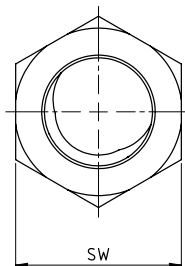
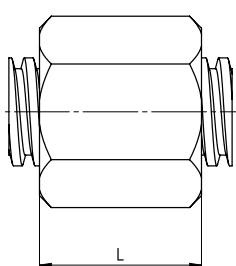


Typ <i>type</i>	Abmessungen <i>dimensions</i> [mm]			Flächen- traganteil <i>surface bearing percentage</i> [mm ²]
	D [mm]	L [mm]	Masse <i>mass</i> [kg]	
KSM Tr10x2	22	15	0,037	161
KSM Tr10x3	22	15	0,036	154
KSM Tr12x3	26	18	0,064	227
KSM Tr14x3	30	21	0,096	314
KSM Tr14x4	30	21	0,096	305
KSM Tr16x4	36	24	0,16	405
KSM Tr18x4	40	27	0,22	519
KSM Tr20x4	45	30	0,31	647
KSM Tr22x5	45	33	0,33	773
KSM Tr24x5	50	36	0,45	927
KSM Tr26x5	50	39	0,47	1096
KSM Tr28x5	60	42	0,76	1280
KSM Tr30x6	60	45	0,79	1457
KSM Tr32x6	60	48	0,81	1667
KSM Tr36x6	75	54	1,5	2130
KSM Tr40x7	80	60	1,9	2618
KSM Tr44x7	80	66	2,7	3191
KSM Tr48x8	90	72	2,9	3788
KSM Tr50x8	90	75	2,7	4122
KSM Tr60x9	100	90	3,7	5960
KSM Tr70x10	110	105	4,9	7650
KSM Tr80x10	120	120	6,4	10152

Werkstoff *material*: 1.0718 (11SMnPb30) Automatenstahl *machining steel*

Sechskantmutter TGM-SkM

Hexagonal nut TGM-SKM



Typ <i>type</i>	Abmessungen <i>dimensions</i> [mm]			Flächen- traganteil <i>surface bearing percentage</i> [mm ²]
	SW [mm]	L [mm]	Masse <i>mass</i> [kg]	
SKM Tr10x2	17	15	0,022	147
SKM Tr10x3	17	15	0,022	134
SKM Tr12x3	19	18	0,028	203
SKM Tr14x3	22	21	0,044	286
SKM Tr14x4	22	21	0,044	267
SKM Tr16x4	27	24	0,084	361
SKM Tr18x4	27	27	0,086	469
SKM Tr20x4	30	30	0,17	592
SKM Tr22x5	30	33	0,17	698
SKM Tr24x5	36	36	0,20	846
SKM Tr26x5	36	39	0,20	1008
SKM Tr28x5	41	42	0,30	1184
SKM Tr30x6	46	45	0,43	1333
SKM Tr32x6	46	48	0,42	1534
SKM Tr36x6	55	54	0,73	1979
SKM Tr40x7	65	60	1,3	2425
SKM Tr44x7	65	66	1,2	2977
SKM Tr48x8	75	72	1,8	3520
SKM Tr50x8	75	75	1,8	3842
SKM Tr60x9	90	90	2,8	5584
SKM Tr70x10	90	105	3,1	7.650

Werkstoff *material*: 1.0718 (11SMnPb30) Automatenstahl *machining steel*