

# Lagereinheit FL

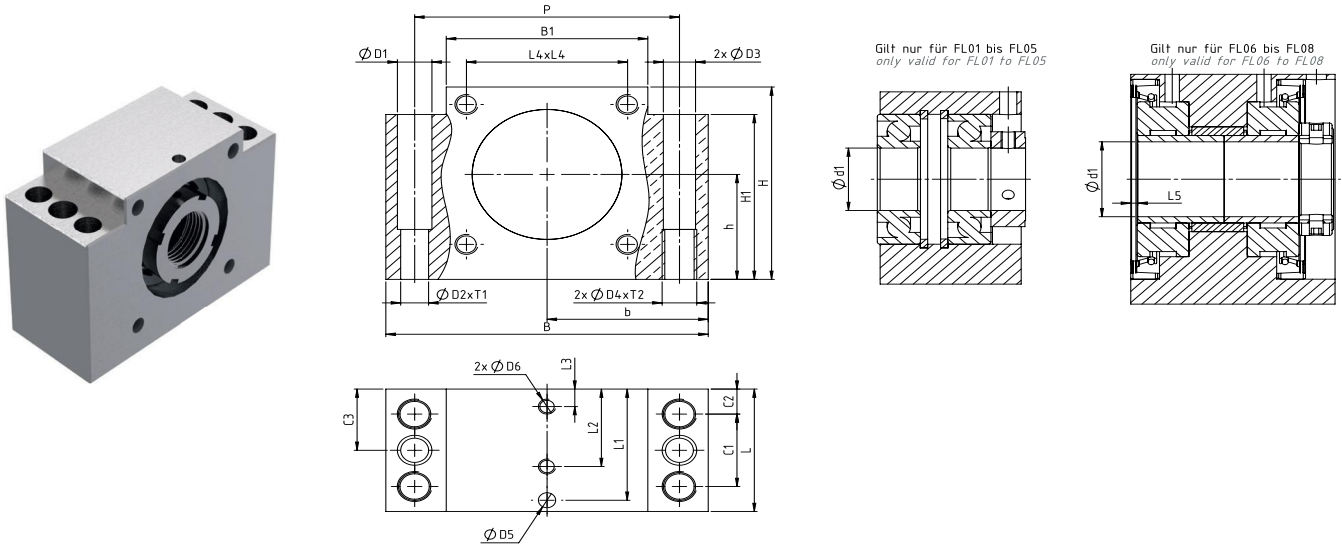
## Bearing unit FL

### Technische Daten/Abmessungen *Technical data/dimensions*

#### Festlagereinheit FL *Fixed bearing unit FL*

Festlagereinheit FL mit vorgespannten Axialschrägkugellagern bis Baugröße FL 05. Ab FL 06 mit integrierten Axial- und Radialnadellagern. Spindel-  
mutter nach DIN 981 wird beigelegt. Spindelendenbearbeitungen siehe nächste Seite  
Gehäusewerkstoff: AICuPBMg (eloxiert), andere Gehäusematerialien auf Anfrage

*Fixed bearing unit FL with pre-loaded axial inclined ball bearings up to size FL 05. From FL 06 with integrated axial and radial needle bearings.*  
*Spindle nut conforming to DIN 981 is enclosed. Screw end machining see next page*  
*Material housing: AICuPBMg (anodized), other housing materials available on request*



Größe size	Abmessungen dimensions [mm]																						
	d	L	B	H	h js7	H <sub>1</sub>	B <sub>1</sub>	P	L <sub>1</sub>	L <sub>2</sub>	L <sub>3</sub>	L <sub>4</sub> xL <sub>4</sub>	L <sub>5</sub>	C <sub>1</sub>	C <sub>2</sub>	C <sub>3</sub>	D <sub>1</sub>	D <sub>2</sub> xT <sub>1</sub>	2xD <sub>3</sub>	2xD <sub>4</sub> xT <sub>2</sub>	D <sub>5</sub>	2xD <sub>6</sub>	4xD <sub>7</sub>
FL01	10	32 <sup>1)</sup>	62	41	22	34	38	50	-	-	-	28x28	-	16	8	16	5	3,7x10	5,6	M6x10	-	-	M5x10
FL02	12	37	86	58	32	49	52	68	33	-	-	39x39	-	23	7	18,5	10	7,7x15	9,3	M10x15	6	-	M5x10
FL03	15	42	94	64	34	55	60	77	37	-	-	45x45	-	25	8,5	21	10	7,7x15	9,3	M10x15	6	-	M6x16
FL04	20	46	108	72	39	61	68	88	39	-	-	52x52	-	29	8,5	23	12	9,7x22	11,2	M12x20	6	-	M8x16
FL05	25	49 <sup>2)</sup>	112	77	42	66	70	92	44,5	-	-	56x56	-	29	10	24,5	12	9,7x20	11,2	M12x20	6	-	M8x16
FL06	25	71	126	92	50	79	84	105	64,5	48	16,5	-	5,8	44	13,5	35,5	9,7	-	12,6	M14x21	7	M6	-
FL07	30	71	126	92	50	79	84	105	64,5	46	14,5	-	2,3	44	13,5	35,5	9,7	-	12,6	M14x21	7	M6	-
FL08	35	75	146	112	60	97	104	125	66,5	47	15,5	-	2,3	50	12,5	37,5	9,7	-	12,6	M14x21	7	M6	-

<sup>1)</sup> Spindeladapter steht 20mm ab *screw adapter protrudes 20mm*

<sup>2)</sup> Schrägkugellager steht 1mm ab, Spindel Mutter steht 1,5mm ab *angular ball bearing protrudes 1mm, screw nut protrudes 1,5mm*

Größe size	TGS/ KGS Ø	Lager bearing	C <sub>stat</sub> in [kN]	C <sub>dyn</sub> in [kN]	Anzugsdrehmoment tightening torque [Nm]
FL01	12	3000-B	3,25	5,7	2
FL02	16/18	6001	2,37	5,4	6
FL03	20/24	7202	4,45	8,4	8
FL04	25/30	7204	7,8	17,0	15
FL05	32	7205	9,0	15,3	18
FL06	36	81105	76,0	33,5	25
FL07	40	81207	199,0	80,0	32
FL08	50/60/63	81208	265,0	107,0	40