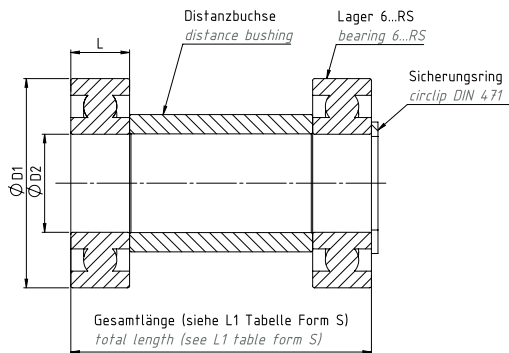


### Technische Daten/Abmessungen *Technical data/Dimensions*



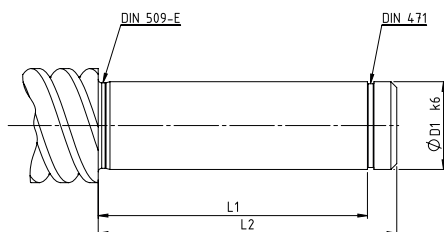
Größe size	Abmessungen dimensions [mm]			Distanzbuchse distance bushing	Lager bearing
	D <sub>1</sub>	D <sub>2</sub>	L		
S12	28	12	8	18x12,1x24	6001-RS
S15	32	15	9	21x15,1x28	6002-RS
S20	42	20	12	27x20,1x29	6004-RS
S25	52	25	15	32x25,1x23	6205-RS
S30	62	30	16	40x30,1x28	6206-RS
S40	80	40	18	50x40,1x44	6208-RS
S55	100	55	21	65x55,1x60	6211-RS

### Endenbearbeitung Form S für 2x Stützlager 6...RS + Distanzbuchse

#### End Machining form S for 2x Support Bearings 6...RS + Distance Bushing

Endenbearbeitung Form S für Loslagerung mit 2x Stützlager und Distanzbuchse.

End machining form S for floating bearing with 2x support bearing and distance bushing.



Bezeichnung designation	Abmessungen dimensions [mm]					
	TGS/KGS	D <sub>1</sub> k <sub>6</sub>	L <sub>1</sub>	L <sub>2</sub>	Distanzbuchse distance bushing	Lager bearing
S12	Gewindekern- durchmesser thread core diameter d2 > d1	12	40	45	18x12,1x24	6001 RS
S15		15	46	51	21x15,1x28	6002 RS
S20		20	53	58	27x20,1x29	6004 RS
S25		25	53	58	32x25,1x23	6205 RS
S30		30	60	68	40x30,1x28	6206 RS
S40		40	80	88	50x40,1x44	6208 RS
S55		55	102	110	65x55,1x60	6211 RS