

Lagereinheit SEB-LN

Bearing Unit SEB-LN

Technische Daten/Abmessungen *Technical data/Dimensions*

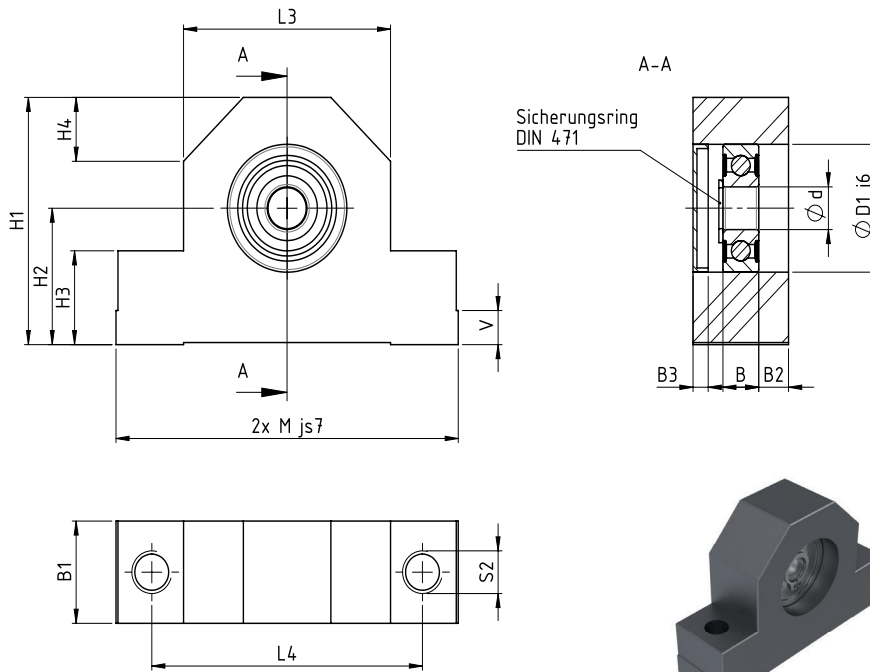
Stehlagereinheit SEB-LN *Pillow Block Unit SEB-LN*

Bei der Stehlagereinheit SEB-LN handelt es sich um eine Loslagereinheit in Form eines Bocklagers mit Rillenkugellager, passend zu den Stehlagereinheiten SEB-FN. Die Loslagereinheit besteht aus einem Lagergehäuse, einem Rillenkugellager nach DIN 625, einem Sicherungsring nach DIN 471 und einem Verschlussdeckel. Die Zubehörteile werden lose mitgeliefert.

Material des Gehäuses: brüniertes Stahl

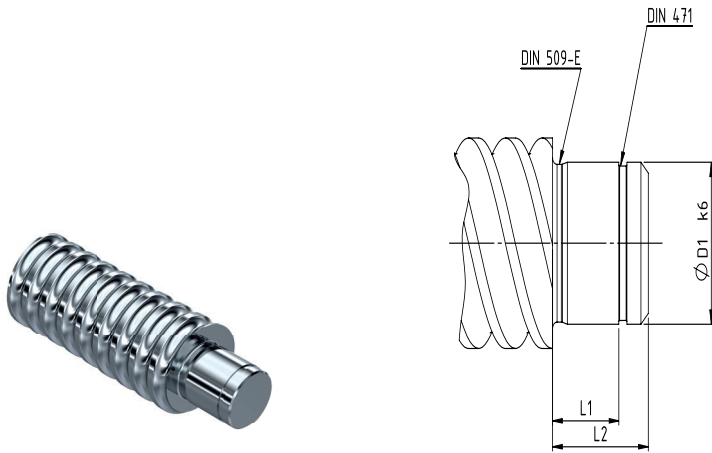
The pillow block unit SEB-LN is a floating bearing unit in form of a pedestal bearing with deep groove ball bearing, matching the pillow block units SEB-FN. The movable bearing unit consists of a bearing housing, a deep groove ball bearing according to DIN 625, a circlip according to DIN 471 and a sealing cover. The accessories are supplied loose.

Housing material: burnished steel



Größe size	C_{dyn} [N] (radial radial)	C_{stat} [N] (radial radial)	M js7	L_3	L_4	H_1	$H_2 \pm 0,02$	H_3	H_4	B	B_1	B_2	B_3	V	S_2	d	$D_1 j_6$	Sicherungs- ring circlip DIN 471	Gewicht weight [kg]
SEB-LN-1605-10-16-40	6000	2240	43	52	68	58	32	22	15	9	24	7,5	3,8	8	M10	10	30	10x1	0,54
SEB-LN-2005-20-50	6950	2650	47	60	77	64	34	22	17	10	26	8	3,8	8	M10	12	32	12x1	0,73
SEB-LN-2505-10-25-50	9500	4150	54	66	88	72	39	27	19	12	28	10	3,7	10	M12	17	40	17x1	0,96
SEB-LN-3205-10-20-40-60	12700	5700	56	70	92	77	42	27	20	14	34	10	4,8	10	M12	20	47	20x1,2	1,24
SEB-LN-4010-20-40 ¹⁾	19300	9800	63	80	105	98	58	32	23	16	38	12	4,5	12	M14	30	62	30x1,5	1,82
SEB-LN-5010-20-50	25500	13200	72	92	118	112	65	38	25	17	41	12	5	12	M14	35	72	35x1,5	2,87
SEB-LN-6310-20-40	36500	20800	95	130	160	138	73	50	35	20	46	16	5	16	M14	50	90	50x2	5,39
SEB-LN-8010-20-40	52000	31000	102,5	145	175	165	93	50	40	22	50	16	6	16	M20	60	110	60x2	7,09

¹⁾ andere Steigungen auf Anfrage *other pitches on request*



Bezeichnung <i>designation</i>	Steigung <i>pitch</i>	Abmessungen <i>dimensions</i> [mm]		
		D ₁	L ₁	L ₂
LN16	5/10/16/40	10	9	12
LN20	5/20/50	12	10	13
LN25	5/10//25/50	17	12	15
LN32	5/10/20/40/60	20	14	18
LN40	5/10/20/40	30	16	20
LN50	10/20/50	35	17	22
LN63	10/20/40	50	20	27
LN80	10/20/40	60	22	29