

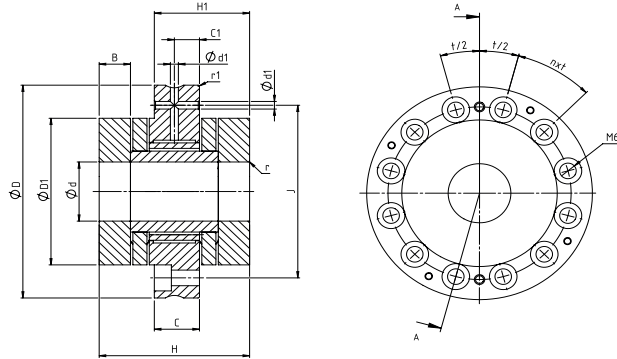
# Lagereinheit ZARF...LTN

## Bearing Unit ZARF...LTN

### Technische Daten/Abmessungen *Technical data/Dimensions*

#### Nadel-Axialzylinderrollenlager ZARF...LTN

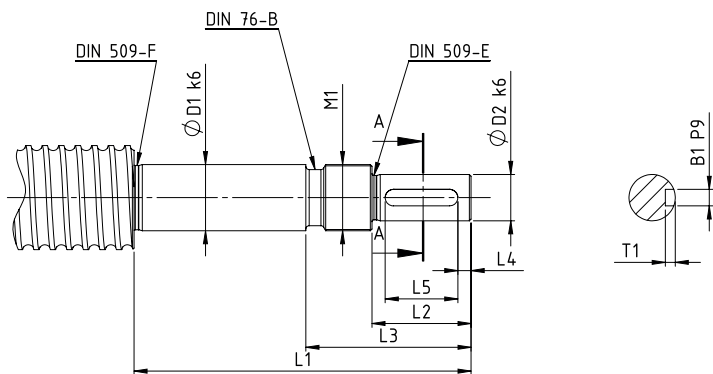
#### Needle Roller/Axial Cylindrical Roller Bearing ZARF...LTN



Größe size	Abmessungen dimensions [mm]																
	D	D <sub>1</sub>	d	d <sub>1</sub>	B	C	C <sub>1</sub>	H	H <sub>1</sub>	J	r	r <sub>1</sub>	nxt	C <sub>dyn</sub> in KN <sub>axial</sub>	C <sub>stat</sub> in KN <sub>axial</sub>	C <sub>dyn</sub> in KN <sub>radial</sub>	C <sub>stat</sub> in KN <sub>radial</sub>
ZARF1560	60	35	15	3,2	7,5	14	8	40	26	46	0,3	0,6	6x60°	24,9	53,0	13,0	17,5
ZARF2068	68	42	20	3,2	10	14	8	46	29	53	0,3	0,6	8x45°	33,5	76,0	14,9	22,4
ZARF2080	80	52	20	3,2	12,5	18	10	60	38	63	0,3	0,6	12x30°	64,0	141,0	22,6	36,0
ZARF2575	75	47	25	3,2	10	18	10	50	33	58	0,3	0,6	8x45°	35,5	86,0	22,6	36,0
ZARF2590	90	62	25	3,2	12,5	18	10	60	38	73	0,3	0,6	12x30°	80,0	199,0	24,3	41,5
ZARF35110	110	73	35	3,2	14	18	10	66	41	88	0,3	0,6	12x30°	105,0	265,0	27,5	53,0
ZARF40115	115	78	40	6	16	22,5	12,5	75	47,5	94	0,3	0,6	12x30°	117,0	315,0	38,0	74,0

#### Endenbearbeitung Form H für Lagereinheiten ZARF

#### End Machining form H for Bearing Units ZARF



Bezeichnung designation	Abmessungen dimensions [mm]										Lager bearing ZARF...LTN
	TGS/KGS	D <sub>1</sub> k <sub>6</sub>	D <sub>2</sub> k <sub>6</sub>	L <sub>1</sub>	L <sub>2</sub>	L <sub>3</sub>	L <sub>4</sub>	L <sub>5</sub>	M <sub>1</sub>	B <sub>1</sub> xT <sub>1</sub>	
H1	Gewindekern- durchmesser thread core diameter d <sub>2</sub> > d <sub>1</sub>	15	11	85	23	35	3,5	16	M 15x1	4x2,5	1560
H2		20	14	102	30	44	4	22	M 20x1	5x3	2068
H3		20	14	122	30	49	4	22	M 20x1	5x3	2080
H4		25	19	120	40	57	6	28	M 25x1,5	6x3,5	2575
H5		25	19	135	40	63	6	28	M 25x1,5	6x3,5	2590
H6		35	28	160	60	81	10	40	M 35x1,5	8x4	35110
H7		40	36	195	80	105	8,5	63	M 40x1,5	10x5	40115