

Lagereinheit SEB-FN

Bearing Unit SEB-FN

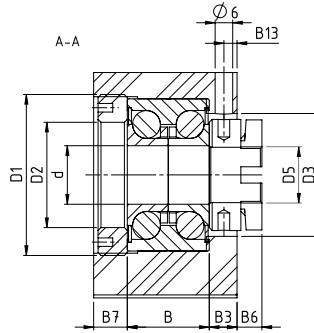
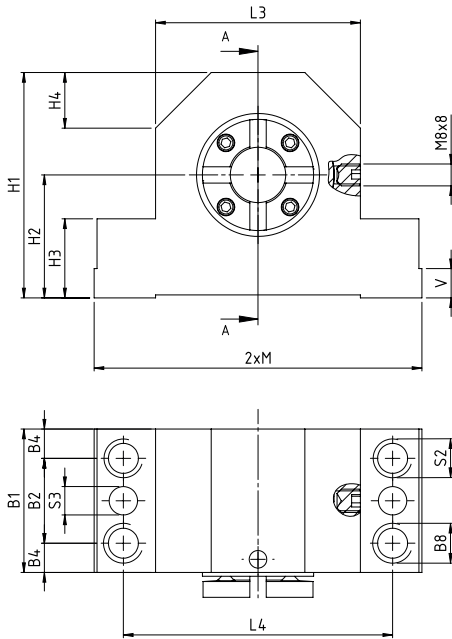
Technische Daten/Abmessungen *Technical data/Dimensions*

Stehlagereinheit SEB-FN *Pillow Block Unit SEB-FN*

Hier handelt es sich um eine Festlagereinheit als Bocklager mit vorgespannten Axial-Schrägkugellagern als Schwerlastbaureihe. Die Festlagereinheit besteht aus einem Lagergehäuse, ZKLN-Axialschrägkugellagern, einem Lagerdeckel und einer Präzisionsspindelmutter (Anziehmomente siehe Tabelle). Die Größen SEB-FN-1605-10-16-40 und SEB-FN-2005-20-50 liefern wir mit Nutspindelmutter.
Gehäusewerkstoff: Stahl brüniert

This is a fixed bearing unit as a pedestal bearing with preloaded axial angular contact ball bearings as a heavy duty series. The fixed bearing unit consists of a bearing housing, ZKLN axial angular contact ball bearings, a bearing cover and a precision spindle nut (for tightening torques, see table). The sizes SEB-FN-1605-10-16-40 and SEB-FN-2005-20-50 are supplied with locknuts.

Housing material: burnished steel



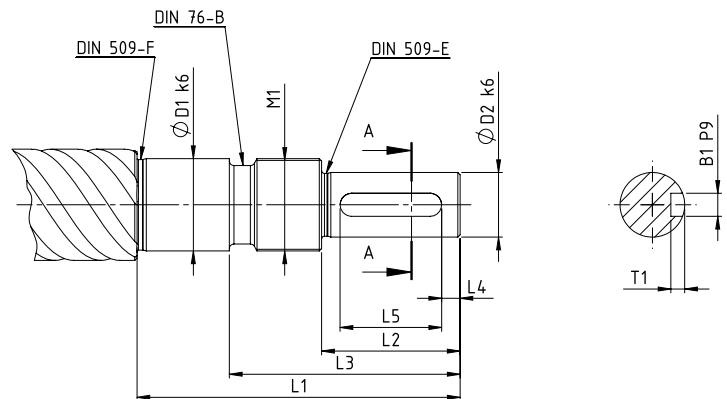
Größe size	Abmessungen dimensions [mm]																	
	C _{dyn} [N]	C _{stat} [N]	M js6	L ₃	L ₄	H ₁	H ₂ ±0,02	H ₃	H ₄	B	B ₁	B ₂	B ₃	B ₄	B ₆	B ₇	B ₈	B ₁₃
SEB-FN-1605-10-16-40	13250	18500	43	52	68	58	32	22	14	20	37	23	8,5	7	-	8,5	18,5	4,5
SEB-FN-2005-20-50	17000	24500	47	60	77	64	34	22	16	25	42	25	8,5	8,5	-	8,5	21	3,5
SEB-FN-2505-10-25-50	18500	31000	54	66	88	72	39	27	18	25	46	29	10,5	8,5	7,5	10,5	23	5,5
SEB-FN-3205-10-20-40-60	26000	47000	56	70	92	77	42	27	19	28	49	29	10,5	10	7,5	10,5	24,5	4,5
SEB-FN-4010-20-40 ¹⁾	44500	111000	63	80	105	98	58	32	23	56	89	62	20,5	13,5	-	12,5	54,5	14,5
SEB-FN-5010-20-50	47500	127000	72	92	118	112	65	38	25	56	92	65	20,5	13,5	-	15,5	57,5	14,5
SEB-FN-6310-20-40	72000	149000	95	130	160	138	73	50	35	46	85	58	22,5	13,5	6,5	16,5	39,5	16,5
SEB-FN-8010-20-40	113000	250000	102,5	145	175	165	93	50	40	54	98	58	25,5	20	6,5	18,5	45,5	17,5

Größe size	Abmessungen dimensions [mm]								Anziehmoment Spindelmutter tightening torque ball nut [Nm]
	V	S ₂	S ₃	d H ₇	D ₁	D ₂	D ₃	D ₅	
SEB-FN-1605-10-16-40	8	8,5	7,7	10	M36x1,5	22	27	M10x1	6
SEB-FN-2005-20-50	8	8,5	7,7	12	M45x1,5	28	32	M12x1	8
SEB-FN-2505-10-25-50	10	10,25	9,7	17	M50x1,5	31	36	M17x1	15
SEB-FN-3205-10-20-40-60	10	10,25	9,7	20	M55x1,5	36	42	M20x1	18
SEB-FN-4010-20-40 ¹⁾	12	12	9,7	25	M62x1,5	43	48	M25x1,5	25
SEB-FN-5010-20-50	12	12	9,7	30	M78x2	54	53	M30x1,5	32
SEB-FN-6310-20-40	16	12	9,7	40	M95x2	68	72	M40x1,5	55
SEB-FN-8010-20-40	16	17,5	11,7	50	M115x2	85	90	M50x1,5	85

¹⁾ andere Steigungen auf Anfrage *other pitches on request*

Endenbearbeitung Festlager - Form SEB-FN End Machining Fixed Bearing - form SEB-FN

Technische Daten/Abmessungen *Technical data/Dimensions*



Bezeichnung <i>designation</i>	Steigung <i>pitch</i>	Abmessungen <i>dimensions</i> [mm]			
		D_1	L_1	L_2	M_1
FN16	5/10/16/40	10	18	30	M10x1
FN20	5/20/50	12	23	35	M12x1
FN25	5/10//25/50	17	23	45	M17x1
FN32	5/10/20/40/60	20	26	48	M20x1
FN40	5/10/20/40	30	25	51	M30x1,5
FN50	10/20/50	35	32	60	M35x1,5
FN63	10/20/40	40	44	72	M40x1,5
FN80	10/20/40	50	52	84	M50x1,5