

# Lagereinheit FL

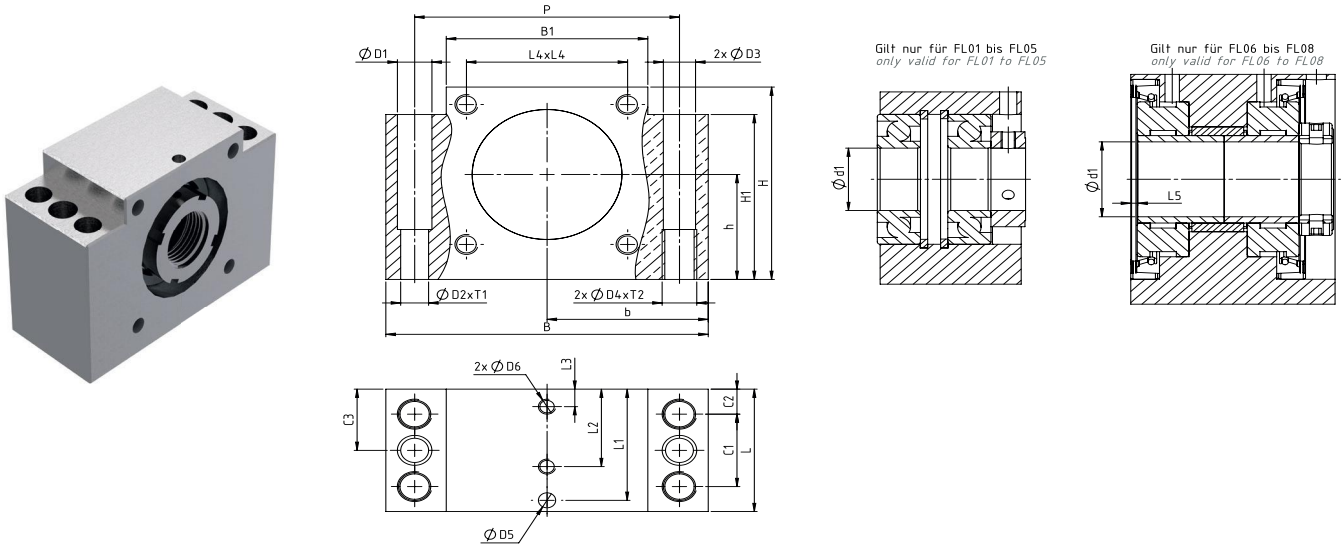
## Bearing Unit FL

### Technische Daten/Abmessungen *Technical data/Dimensions*

#### Festlagereinheit FL *Fixed Bearing Unit FL*

Festlagereinheit FL mit vorgespannten Axialschrägkugellagern bis Baugröße FL 05. Ab FL 06 mit integrierten Axial- und Radialnadellagern. Spindel-  
mutter nach DIN 981 wird beigelegt. Spindelendenbearbeitungen siehe nächste Seite  
Gehäusewerkstoff: AICuPBMg (eloxiert), andere Gehäusematerialien auf Anfrage

*Fixed bearing unit FL with pre-loaded axial inclined ball bearings up to size FL 05. From FL 06 with integrated axial and radial needle bearings. Spindle nut conforming to DIN 981 is enclosed. Screw end machining see next page  
Material housing: AICuPBMg (anodized), other housing materials available on request*



Größe size	Abmessungen dimensions [mm]																						
	d	L	B	H	h js7	H <sub>1</sub>	B <sub>1</sub>	P	L <sub>1</sub>	L <sub>2</sub>	L <sub>3</sub>	L <sub>4</sub> xL <sub>4</sub>	L <sub>5</sub>	C <sub>1</sub>	C <sub>2</sub>	C <sub>3</sub>	D <sub>1</sub>	D <sub>2</sub> xT <sub>1</sub>	2xD <sub>3</sub>	2xD <sub>4</sub> xT <sub>2</sub>	D <sub>5</sub>	2xD <sub>6</sub>	4xD <sub>7</sub>
FL01	10	32 <sup>1)</sup>	62	41	22	34	38	50	-	-	-	28x28	-	16	8	16	5	3,7x10	5,6	M6x10	-	-	M5x10
FL02	12	37	86	58	32	49	52	68	33	-	-	39x39	-	23	7	18,5	10	7,7x15	9,3	M10x15	6	-	M5x10
FL03	15	42	94	64	34	55	60	77	37	-	-	45x45	-	25	8,5	21	10	7,7x15	9,3	M10x15	6	-	M6x16
FL04	20	46	108	72	39	61	68	88	39	-	-	52x52	-	29	8,5	23	12	9,7x22	11,2	M12x20	6	-	M8x16
FL05	25	49 <sup>2)</sup>	112	77	42	66	70	92	44,5	-	-	56x56	-	29	10	24,5	12	9,7x20	11,2	M12x20	6	-	M8x16
FL06	25	71	126	92	50	79	84	105	64,5	48	16,5	-	5,8	44	13,5	35,5	9,7	-	12,6	M14x21	7	M6	-
FL07	30	71	126	92	50	79	84	105	64,5	46	14,5	-	2,3	44	13,5	35,5	9,7	-	12,6	M14x21	7	M6	-
FL08	35	75	146	112	60	97	104	125	66,5	47	15,5	-	2,3	50	12,5	37,5	9,7	-	12,6	M14x21	7	M6	-

<sup>1)</sup> Spindeladapter steht 20 mm ab *screw adapter protrudes 20 mm*

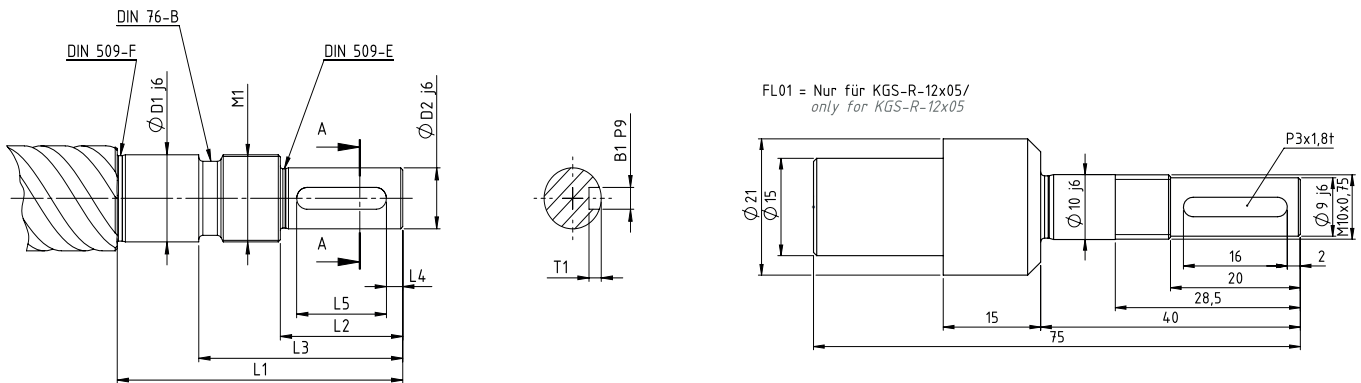
<sup>2)</sup> Schrägkugellager steht 1 mm ab, Spindel Mutter steht 1,5 mm ab *angular ball bearing protrudes 1 mm, screw nut protrudes 1,5 mm*

Größe size	TGS/ KGS Ø	Lager bearing	C <sub>stat</sub> in [kN]	C <sub>dyn</sub> in [kN]	Anzugsdrehmoment tightening torque [Nm]
FL01	12	3000-B	3,25	5,7	2
FL02	16/18	6001	2,37	5,4	6
FL03	20/24	7202	4,45	8,4	8
FL04	25/30	7204	7,8	17,0	15
FL05	32	7205	9,0	15,3	18
FL06	36	81105	76,0	33,5	25
FL07	40	81207	199,0	80,0	32
FL08	50/60/63	81208	265,0	107,0	40

# Endenbearbeitung Festlager, Form FL

## End machining Fixed Bearing, form FL

### Technische Daten/Abmessungen *Technical data/Dimensions*



Bezeichnung <i>designation</i>	Abmessungen <i>dimensions</i> [mm]										TGS-Ø	KGS-Ø
	$D_1 j_6$	$D_2 k_6$	$L_1$	$L_2$	$L_3$	$L_4$	$L_5$	$M_1$	$B_1 \times T_1$			
FL01	Abmessungen nach Darstellung <i>dimensions according to illustration FL01</i>											
FL02	12	10	55	20	28,5	2,5	16	M12x1	3x1,8	18	16	
FL03	15	12	60	25	35	2,5	20	M15x1	4x2,5	24	20	
FL04	20	17	77	32	44,5	3,5	25	M20x1	5x3	30	25	
FL05	25	20	90	40	52	5	30	M25x1,5	6x3,5	36	32	
FL06	25	20	115	50	63,5	7	36	M25x1,5	6x3,5	36	32	
FL07	30	25	128,5	60	74	7,5	45	M30x1,5	8x4	40	40	
FL08	35	28	152,7	80	96	12	56	M35x1,5	8x4	50	50	

