

Lagereinheiten/Endenbearbeitung FK

Bearing Units/End Machining FK

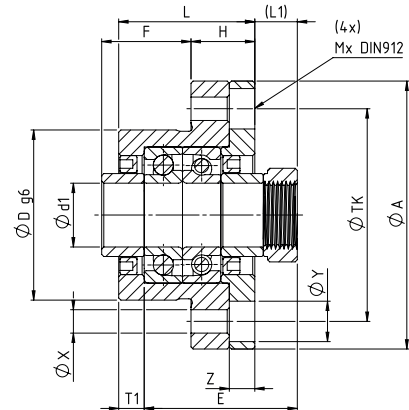
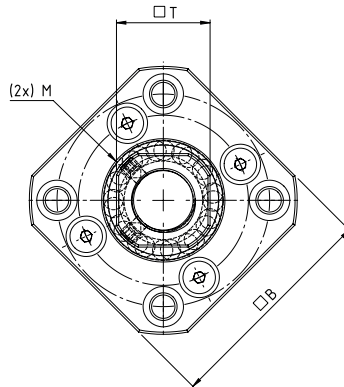
Technische Daten/Abmessungen *Technical data/Dimensions*

Festlagereinheit FK *Fixed Bearing Unit FK*

Bei dieser Festlagereinheit handelt es sich um Bocklager mit vorgespannten Axial-Schrägkugellagern inklusive Dichtungen. Jede Festlagereinheit besteht aus den folgenden Komponenten: einem Lagergehäuse mit 2 Axial-Schrägkugellagern, vorgespannt durch einen Flansch, 2 Dichtungen mit Anlagerungen sowie einer sicherbaren Nutmutter DRS (bei kleinen Größen kommen Vierkannmutter zum Einsatz).
Werkstoff Gehäuse: Stahl brüniert

This fixed bearing unit is a pedestal bearing with preloaded axial angular contact ball bearings including seals. Each fixed bearing unit consists of the following components: a bearing housing made from burnished steel with 2 axial angular contact ball bearings, preloaded by a flange, 2 seals with circlips and a lockable groove nut DRS (square nuts are used for small sizes).

Material housing: burnished steel



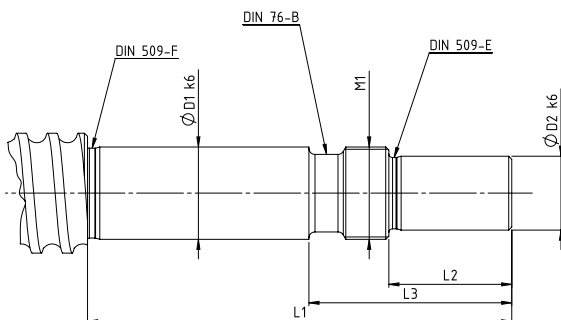
Größe size	Abmessungen dimensions [mm]																			Lager-bezeichnung bearing designation	C _{stat} in [kN]	C _{dyn} in [kN]	Gewicht weight	
	d ₁	L	H	F	E	Dg ₆	A	TK	B	L ₁	T ₁	L ₂	T ₂	X	Y	Z	M	T	G					Q
FK05	5	16,5	6	10,5	18,5	20	34	26	26	5,5	3,5	5	3	3,4	6,5	4	M3	11	-	-	605	0,5	0,3	0,1
FK06	6	20	7	13	22	22	36	28	28	5,5	3,5	6,5	4,5	3,4	6,5	4	M3	12	-	-	706	0,795	2,03	0,12
FK08	8	23	9	14	26	28	43	35	35	7	4	8	5	3,4	6,5	4	M3	14	-	-	708	1,45	3,35	0,16
FK10	10	27	10	17	29,5	34	52	42	42	7,5	5	8,5	6	4,5	8	4	M3	16	-	M6	7000	2,34	5,0	0,25
FK12	12	27	10	17	29,5	36	54	44	44	7,5	5	8,5	6	4,5	8	4	M4	19	-	M6	7001	2,71	5,4	0,26
FK15	15	32	15	17	36	40	63	50	52	10	6	12	8	5,5	9,5	6	M4	22	26	M6	7002	2,36	3,15	0,4
FK17	17	45	22	23	47	50	77	62	61	11	9	14	12	6,6	11	10	M4	24	30,5	M6	7203	5,45	10,1	0,85
FK20	20	52	22	30	50	57	85	70	68	8	10	12	14	6,6	11	10	M4	30	34	M6	7204	7,55	13,6	1,2
FK25	25	57	27	30	59	63	98	80	79	13	10	20	17	9	15	13	M5	35	39,5	M6	7205	9,45	15,4	1,6
FK30	30	62	30	32	61	75	117	95	93	11	12	17	18	11	17,5	15	M6	40	46,5	M6	7206	13,6	21,3	2,38

Endenbearbeitung FK, entsprechend den Festlagereinheiten

End Machining FK, corresponding to the fixed bearing units

Die Festlagereinheiten FK eignen sich besonders zur Lagerung von Trapez- und Kugelgewindetriebs mit geringeren Anforderungen.

The fixed bearing units FK are particularly suitable for the bearing arrangements of trapezoidal and ball screws with lower requirements.



Bezeichnung designation	Abmessungen dimensions [mm]					
	D ₁ k ₆	D ₂ k ₆	L ₁	L ₂	L ₃	M ₁
FK6	6	4	38	8	16	M6x0,75
FK8	8	6	44	9	19	M8x1
FK10	10	8	51	15	26	M10x1
FK12	12	10	51	15	26	M12x1
FK15	15	12	69	20	33	M15x1
FK20	20	17	89	25	42	M20x1
FK25	25	20	106	30	50	M25x1,5
FK30	30	25	110	38	63	M30x1,5