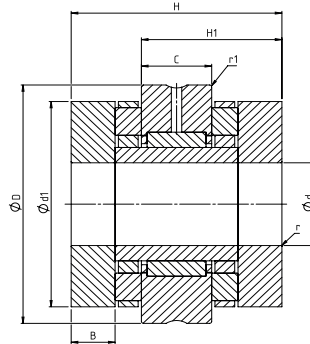


Technische Daten/Abmessungen *Technical data/Dimensions*

Nadel-Axial-Zylinderrollenlager ZARN...LTN

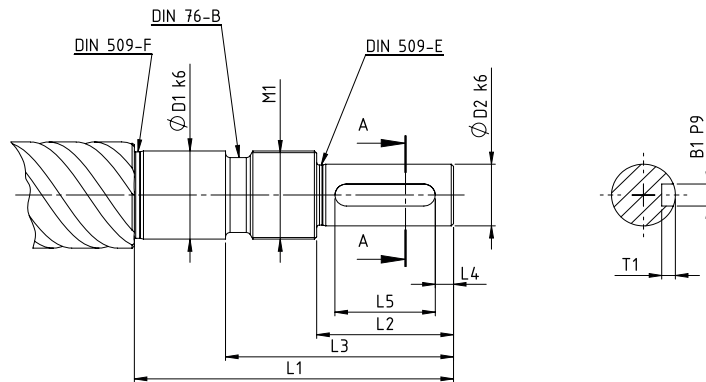
Needle Roller/Axial Cylindrical Roller Bearing ZARN...LTN



Größe size	Abmessungen dimensions [mm]												
	D	D ₁	d	B	C	H	H ₁	r	r ₁	C _{dyn} in KN _{axial}	C _{stat} in KN _{axial}	C _{dyn} in KN _{radial}	C _{stat} in KN _{radial}
ZARN1545	45	35	15	7,5	16	40	28	0,3	0,6	24,9	53,0	13,0	17,5
ZARN2052	52	42	20	10	16	46	31	0,3	0,6	33,5	76,0	14,9	22,4
ZARN2062	62	52	20	12,5	20	60	40	0,3	0,6	64,0	141,0	22,6	36,0
ZARN2557	57	47	25	10	20	50	35	0,3	0,6	35,5	86,0	22,6	36,0
ZARN2572	72	62	25	12,5	20	60	40	0,3	0,6	80,0	199,0	24,3	41,5
ZARN3585	85	73	35	14	20	66	43	0,3	0,6	105,0	265,0	27,5	53,0
ZARN4090	90	78	40	16	25	75	50	0,3	0,6	117,0	315,0	38,0	74,0

Endenbearbeitung Form F für Lagereinheiten ZARN

End Machining form F for Bearing Units ZARN



Bezeichnung designation	Abmessungen dimensions [mm]										Lager bearing ZARN...LTN
	TGS/KGS	D ₁ k ₆	D ₂ k ₆	L ₁	L ₂	L ₃	L ₄	L ₅	M ₁	B ₁ P ₉	
F1	Gewindekern- durchmesser thread core diameter d2 > d1	15	11	73	23	35	3,5	16	M15x1	4x2,5	1545
F2		20	14	88	30	45	4	22	M20x1	5x3	2052
F3		20	14	107	30	50	4	22	M20x1	5x3	2062
F4		25	19	105	40	58	6	28	M25x1,5	6x3,5	2557
F5		25	19	120	40	63	6	28	M25x1,5	6x3,5	2572
F6		35	28	145	60	82	10	40	M35x1,5	8x4	3585
F7		40	36	175	80	103	8,5	63	M40x1,5	10x5	4090