

### Technische Daten/Abmessungen *Technical data/Dimensions*

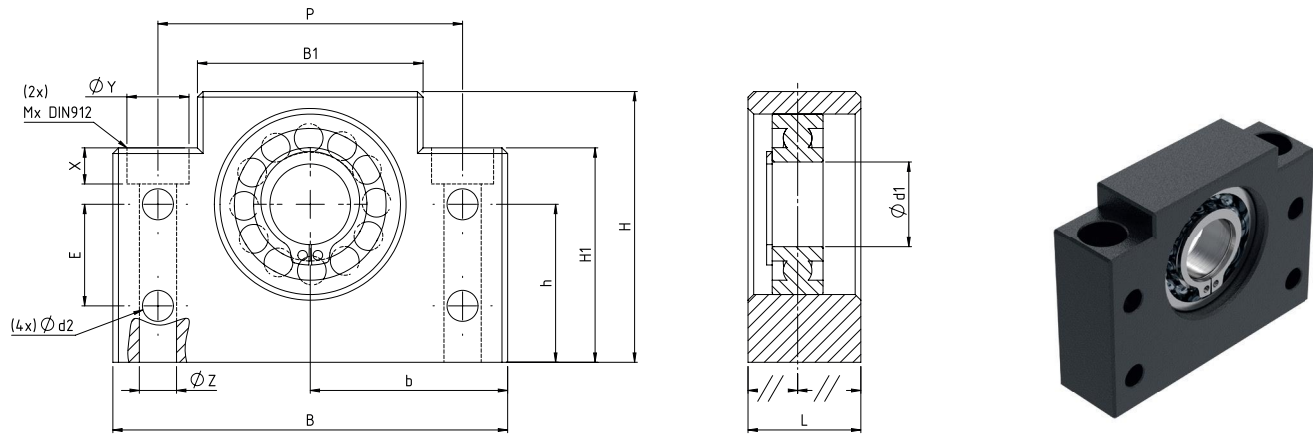
#### Loslagereinheit BF *Movable Bearing Unit BF*

Die einfache Loslagereinheit in Lagerbockausführung besteht aus einem Rillenkugellager inkl. Sicherungsring, das die axiale Längenausdehnung der Spindel aufnehmen kann.

Werkstoff Gehäuse: Stahl brüniert.

*The simple movable bearing unit in bearing block design consists of a deep groove ball bearing incl. a circlip that can accommodate the axial length expansion of the spindle.*

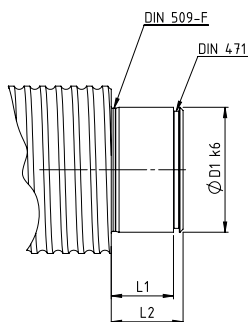
*Material housing: burnished steel.*



Größe size	Abmessungen dimensions [mm]															Lager- bezeichnung bearing designation	C <sub>stat</sub> in [kN]	C <sub>dyn</sub> in [kN]	Gewicht weight
	d <sub>1</sub>	L	B	H	b±0,02	h±0,02	B <sub>1</sub>	H <sub>1</sub>	E	P	Ød <sub>2</sub>	X	Y	Z	M				
BF10	8	20	60	39	30	22	34	32,5	15	46	5,5	6,6	10,8	5	M3	608	1,4	3,35	0,3
BF12	10	20	60	43	30	25	34	32,5	18	46	5,5	6,6	10,8	1,5	M4	6000	1,96	4,55	0,35
BF15	15	20	70	48	35	28	40	38	18	54	5,5	6,6	11	6,5	M4	6002	2,83	5,6	0,4
BF17	17	23	86	64	43	39	50	55	28	68	6,6	9	14	8,5	M4	6203	4,6	9,6	0,75
BF20	20	26	88	60	44	34	52	50	22	70	6,6	9	14	8,5	M4	6004	5,0	9,4	0,77
BF25	25	30	106	80	53	48	64	70	33	85	9	11	17	11	M5	6205	7,85	14,0	1,45
BF30	30	32	128	89	64	51	76	78	33	102	11	14	20	13	M6	6206	11,3	19,5	1,95
BF35	35	32	140	96	70	52	88	79	35	114	11	14	20	13	M8	6207	15,3	25,7	2,25
BF40	40	37	160	110	80	60	100	90	37	130	14	18	26	17,5	M8	6208	17,8	29,1	3,3

#### Endenbearbeitung BF, passend zu den entsprechenden Loslagereinheiten

#### *End Machining BF, to match the corresponding movable bearing units*



Bezeichnung designation	Abmessungen dimensions [mm]		
	D <sub>1</sub> k <sub>6</sub>	L <sub>2</sub>	L <sub>1</sub>
BF10	8	10	7
BF12	10	11	8
BF15	15	13	9
BF17	17	16	12
BF20	20	16	12
BF25	25	20	15
BF30	30	21	16
BF35	35	22	17
BF40	40	23	18